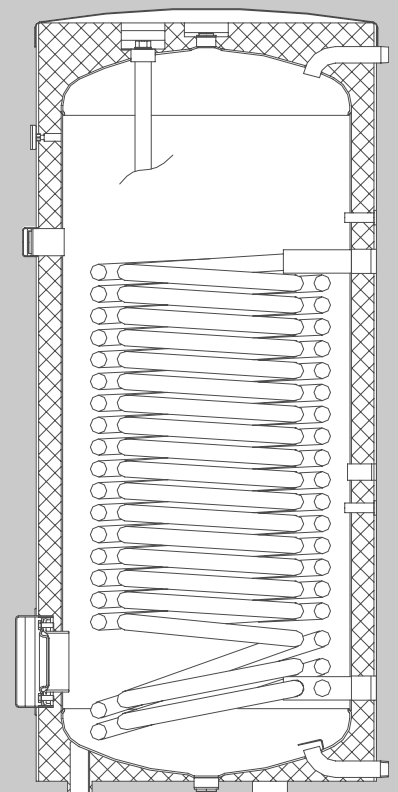


LIVING ENVIRONMENT SYSTEMS

Trinkwarmwasserspeicher

Installationsanleitung für das Fachhandwerk

WPS300-1
WPS400-1
WPS500-1



Inhalt

1	Einleitung	02
2	Zu Ihrer Sicherheit	03
2.1	Vor der Montage	03
2.2	Allgemeine Sicherheitshinweise	03
2.3	In dieser Anleitung verwendete Symbole und Signalworte	03
2.4	Vorschriften	04
2.5	Konformität	04
3	Produktbeschreibung	05
3.1	Bestimmungsgemäße Verwendung	05
3.2	Nicht bestimmungsgemäße Verwendung	05
3.3	Funktionsbeschreibung	05
4	Montage	06
4.1	Anforderungen an den Aufstellort	06
4.2	Mindestabstände	06
4.3	Lieferumfang	06
4.4	Bauseitiges Zubehör	06
4.5	Optionales Zubehör	07
4.6	Speicher transportieren	07
4.7	Speicher aufstellen	07
4.8	Elektroheizstab montieren	07
4.9	Temperaturfühler montieren	07
4.10	Installation Hydraulik	08
	4.10.1 Hydraulische Anschlüsse	08
	4.10.2 Hinweise zur Speicherverrohrung	08
	4.10.3 Speicher anschließen	09
4.11	Installation Elektrik	10
5	Inbetriebnahme	11
5.1	Trinkwarmwasserspeicher befüllen	11
5.2	Speicher an Betreiber übergeben	11
6	Wartung	12
6.1	Magnesiumanode prüfen und austauschen	12
6.2	Speicher innen reinigen	13
7	Außerbetriebnahme	14
7.1	Vorübergehende Außerbetriebnahme	14
7.2	Endgültige Außerbetriebnahme	14
8	Entsorgung	15
9	Technische Daten	15
9.1	Zapfleistung Trinkwasser	16
9.2	Abmessungen	17
10	Hydraulikschema	18

1 Einleitung

Diese Installationsanleitung informiert Sie über den Trinkwarmwasserspeicher WPS von Mitsubishi Electric und ist für den Fachhandwerker bestimmt.

Gültigkeit der Anleitung

Dieses Dokument ist ab Januar 2016 gültig für die folgenden Trinkwarmwasserspeicher:

- WPS300-1
- WPS400-1
- WPS500-1

Aufbewahrung der Dokumentation

Der Betreiber der Anlage bewahrt die gesamte Dokumentation auf, damit sie bei Bedarf zur Verfügung steht.

- Übergeben Sie die Dokumentation nach Inbetriebnahme an den Betreiber.

2 Zu Ihrer Sicherheit

2.1 Vor der Montage

- Lesen Sie vor Montage des Trinkwarmwasserspeichers unbedingt die Sicherheitshinweise.

2.2 Allgemeine Sicherheitshinweise

Unsachgemäße Montage, Wartung und Reparatur

Unsachgemäße Montage kann zu elektrischem Schlag, Brand oder Wasserleckagen führen.

- Installation, Inbetriebnahme und Arbeiten am Gerät darf nur ein Fachhandwerker durchführen.
- Verwenden Sie für den elektrischen Anschluss einen gesonderten Stromkreis.
- Nehmen Sie niemals bauliche Veränderungen am Gerät vor.
- Betreiben Sie die Anlage niemals ohne Schutzeinrichtungen.

Verbrennungs- und Verbrühungsgefahr

Austretendes heißes Wasser oder das Berühren heißer Oberflächen führt zu Verbrühungen und Verbrennungen.

- Betreiben Sie den Speicher nur mit vollständig montierter Verkleidung.
- Beachten Sie, dass beim Öffnen der Anschlüsse heißes Wasser austreten kann.
- Bei Undichtigkeiten kann heißes Wasser austreten.
- Tragen Sie bei sämtlichen Arbeiten, die ohne Dämmung durchgeführt werden, Schutzhandschuhe.
- Montieren Sie einen Warmwassermischautomaten (Verbrühschutz), um die maximale Wassertemperatur zentral zu begrenzen.



Aufstellort

- Stellen Sie den Trinkwarmwasserspeicher an einem trockenen und durchgängig frostfreien Ort auf.
- Stellen Sie sicher, dass der Boden eben und ausreichend tragfähig ist.

Anlagenkomponenten und Zubehör

- Verwenden Sie ausschließlich Anlagenkomponenten und Zubehör von Mitsubishi Electric.
- Verwenden Sie zur Wartung oder Reparatur nur Originalersatzteile.

2.3 In dieser Anleitung verwendete Symbole und Signalworte

Symbol	Erläuterung
	In Verbindung mit dem Signalwort „Gefahr“: Unmittelbare Lebensgefahr oder Gefahr schwerer Körperverletzung, wenn diese Gefährdung nicht vermieden wird.
	In Verbindung mit dem Signalwort „Warnung“: Mögliche Gefahr von Körperverletzung, wenn diese Gefährdung nicht vermieden wird.
	Signalwort „Hinweis“: Möglicher Sachschaden, wenn diese Gefährdung nicht vermieden wird.

2.4 Vorschriften

Beachten Sie unter anderem die nachfolgenden Vorschriften und Richtlinien:

- gesetzliche Vorschriften zur Unfallverhütung
- gesetzliche Vorschriften zum Umweltschutz
- berufsgenossenschaftliche Bestimmungen
- die einschlägigen Sicherheitsbedingungen der DIN, EN, DVGW, TRGI, TRF und VDE
- Richtlinie 97/23/EG des europäischen Parlaments und des Rates zur Angleichung der Rechtsvorschriften der Mitgliedstaaten über Druckgeräte vom 29. Mai 1997
- DIN EN 12828 Heizungssysteme in Gebäuden – Planung von Warmwasser-Heizungsanlagen
- DIN EN 15450 Heizungsanlagen in Gebäuden – Planung von Heizungsanlagen mit Wärmepumpen
- DIN VDE 0100 Teil 540 und Teil 701 Technische Regeln für Trinkwasser-Installation
- DIN 4753 Wassererwärmungsanlagen für Trink- und Betriebswasser
- DIN 1988 Trinkwasser-Leitungsanlagen in Grundstücken Technische Regeln für Trinkwasser-Installationen (TRWI)
- DIN EN 1717: Schutz des Trinkwassers vor Verunreinigungen in Trinkwasser-Installationen und allgemeine Anforderungen an Sicherungseinrichtungen zur Verhütung von Trinkwasserverunreinigungen durch Rückfließen; Deutsche Fassung EN 1717:2000; Technische Regel des DVGW
- DIN EN 806: Regeln für Trinkwasser-Installationen
- DVGW Arbeitsblatt W 551: Trinkwassererwärmungs- und Trinkwasserleitungsanlagen – Technische Maßnahmen zur Verminderung des Legionellenwachstums, Planung, Errichtung, Betrieb und Sanierung von Trinkwasser-Installationen
- DVGW Arbeitsblatt W 553: Bemessung von Zirkulationssystemen in zentralen Trinkwassererwärmungsanlagen

2.5 Konformität

Dieses Produkt entspricht den grundlegenden Richtlinien zur Inverkehrbringung in der EU und stimmt mit den Vorgaben und Bestimmungen folgender Richtlinien überein:

- DIN EN 12897 (Fertigung)
- DIN 4753 Teil 3 und 6 (Emaillierung)
- EN 287-1 (Schweißarbeiten)
- KTW-Empfehlungen
- DVGW-Arbeitsblatt W270
- 97/23/EG

3 Produktbeschreibung

3.1 Bestimmungsgemäße Verwendung

Der Trinkwarmwasserspeicher WPS von Mitsubishi Electric ist nach dem Stand der Technik und den anerkannten sicherheitstechnischen Regeln gebaut.

Dennoch können bei unsachgemäßer oder nicht bestimmungsgemäßer Verwendung Gefahren für Leib und Leben des Benutzers oder Dritter bzw. Beeinträchtigungen des Geräts und anderer Sachwerte entstehen.

Der Trinkwarmwasserspeicher WPS darf ausschließlich für die Erwärmung von Trinkwasser in geschlossenen Heizungsanlagen mit Betriebstemperaturen von max. 95 °C und Betriebsüberdrücken bis 10 bar verwendet werden.

Der Trinkwarmwasserspeicher WPS ist für den Betrieb in Ecodan-Wärmepumpenanlagen vorgesehen.

Eine anderweitige Verwendung des Trinkwarmwasserspeichers WPS ist nicht zulässig. Bei jeder anderen Verwendung sowie Veränderungen am Produkt, auch im Rahmen von Montage, Wartung und Reparatur, verfällt jeglicher Gewährleistungsanspruch.

3.2 Nicht bestimmungsgemäße Verwendung

Der Trinkwarmwasserspeicher WPS darf nicht in offenen Heizungsanlagen installiert werden.

3.3 Funktionsbeschreibung

Der Trinkwarmwasserspeicher WPS ist ein Speicherbehälter für Ecodan-Wärmepumpensysteme.

Der Trinkwarmwasserspeicher ist gemäß DIN 4753 emailliert und mit einer hochwertigen Isolierung aus pentangetriebenem Schaum inklusive Folienmantel ausgestattet. Der doppelt gewendelte Glattrohrwärmeübertrager mit großer Oberfläche ist speziell für schnelles Aufheizen und hohen Trinkwasserkomfort geeignet.

Eine integrierte Magnesiumanode bietet den notwendigen Korrosionsschutz.

Falls Trinkwassertemperaturen über 60 °C erforderlich sind, kann als zweiter Wärmeerzeuger optional ein Elektroheizstab angeschlossen werden.

Der Trinkwarmwasserspeicher WPS wird auf drei Stellfüßen bodenstehend montiert.

4 Montage

4.1 Anforderungen an den Aufstellort

- Stellen Sie sicher, dass der Aufstellort trocken und durchgängig frostfrei ist.
- Achten Sie darauf, dass die Leitungslängen möglichst kurz sind.

Der Boden muss eben und ausreichend tragfähig sein, um dem Gewicht des gefüllten Speichers dauerhaft standzuhalten. Kleine Unebenheiten können durch die mitgelieferten Stellfüße ausgeglichen werden.

4.2 Mindestabstände

- Beachten Sie die Mindestabstände, die für die Montage, Wartung und Demontage des Speichers erforderlich sind.

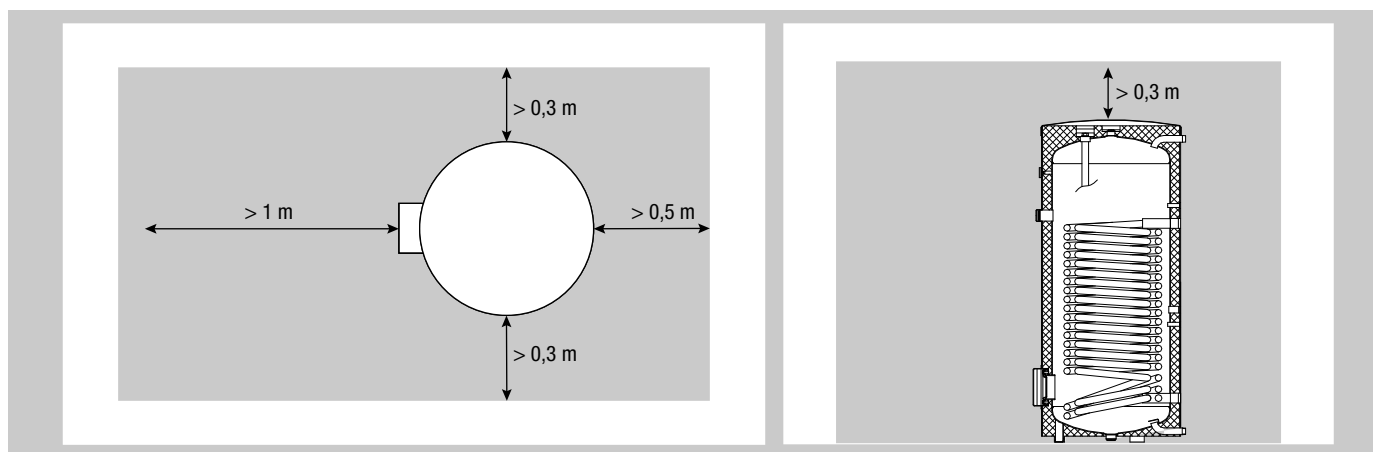


Abbildung 1 Mindestabstände

- Stellen Sie sicher, dass der Speicher für die Wartung der Anode von oben zugänglich ist. Falls die Raumhöhe nicht ausreicht, verwenden Sie alternativ eine Kettenanode.

4.3 Lieferumfang

- Prüfen Sie den Lieferumfang auf Vollständigkeit und auf Beschädigungen.

Der Lieferumfang enthält:

- Trinkwarmwasserspeicher WPS inkl. Folienmantel
- 3 Stellfüße

4.4 Bauseitiges Zubehör

Folgendes Zubehör ist nicht im Lieferumfang enthalten und bauseits zu stellen:

- Sicherheitsarmatur trinkwassergeeignet
- Elektroheizstab
- Warmwassermischautomat

4.5 Optionales Zubehör

Folgendes Zubehör ist optional erhältlich und kann bei Bedarf bestellt werden:

- Umschaltventil Warmwasser
- Temperaturfühler Warmwasser
- Trinkwasserzirkulations-Set zur Einbindung von Warmwasser Zirkulation. Zirkulationspumpe muss bauseits gestellt werden. Das Set umfasst 1 x Tauchrohr 120 mm (Polypropoylen), 1 x Doppelnippel R 3/4"AG x 50.

4.6 Speicher transportieren



Gefahr!

Verletzungsgefahr durch schwere Lasten!

- Transportieren Sie den Speicher mit mindestens zwei Personen.
- Setzen Sie geeignete Tragehilfen ein.

Transportieren Sie den Speicher über längere Strecken ausschließlich eingepackt und auf der Palette. Verwenden Sie ein dafür geeignetes Transportmittel (Hubwagen).

Um den Speicher zum Aufstellort zu transportieren, gehen Sie wie folgt vor:

- Entfernen Sie die Schutzfolie.
- Heben Sie den Speicher von der Palette und tragen Sie ihn zum Aufstellort.

4.7 Speicher aufstellen

- Montieren Sie die drei Stellfüße an der Unterseite des Speichers.
- Stellen Sie den Speicher an den endgültigen Montageort. Beachten Sie die Mindestabstände (siehe Kapitel „4.2 Mindestabstände“ auf Seite 06).
- Richten Sie den Speicher aus. Kleinere Unebenheiten des Bodens können Sie mit den Stellfüßen ausgleichen.

4.8 Elektroheizstab montieren

Der Elektroheizstab wird an der Anschlussmuffe Elektroheizstab **(9)** (siehe Kapitel „4.10 Installation Hydraulik“ auf Seite 08) des Speichers angeschlossen.

4.9 Temperaturfühler montieren

Die Positionierung der Temperaturfühler ist abhängig von der Systemzusammenstellung und dem gewählten Hydraulikschema.

- Montieren Sie die Temperaturfühler an den dafür vorgesehenen Einsteckhülsen.
- Stellen Sie sicher, dass die Dämmung des Speichers korrekt montiert ist.

Die Temperaturfühler sind nicht im Lieferumfang enthalten und müssen separat bestellt werden.

4.10 Installation Hydraulik

4.10.1 Hydraulische Anschlüsse

Nehmen Sie die Installation der hydraulischen Anschlüsse entsprechend der folgenden Übersicht vor:

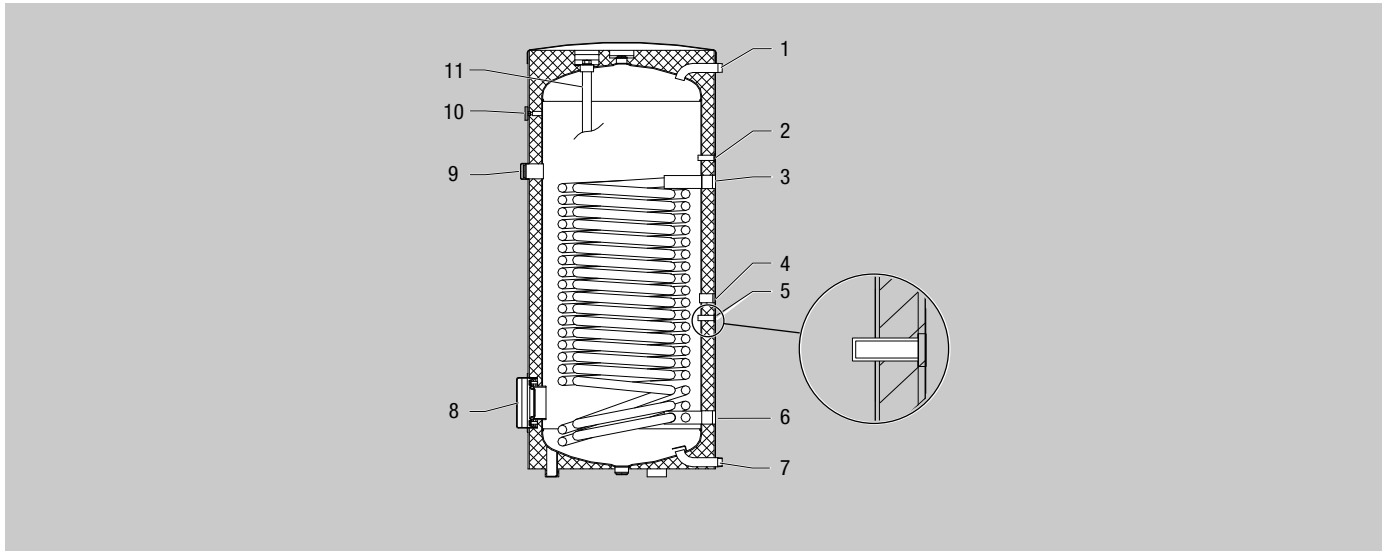


Abbildung 2 Hydraulische Anschlüsse Trinkwarmwasserspeicher WPS300-1/400-1/500-1

Pos.	Beschreibung	WPS300-1	WPS400-1	WPS500-1
1	Anschluss Warmwasser	R 1" AG	R 1" AG	R 1" AG
2	Fühlerhülse mit Klemmfeder	Ø 20 x 2,0	Ø 20 x 2,0	Ø 20 x 2,0
3	Wärmepumpe Vortlauf	R 1 ¼" IG	R 1 ¼" IG	R 1 ¼" IG
4	Trinkwasserzirkulation	R ¾" IG	R ¾" IG	R ¾" IG
5	Fühlerhülse mit Klemmfeder für Trinkwasserfühler THW5	Ø 20 x 2,0	Ø 20 x 2,0	Ø 20 x 2,0
6	Wärmepumpe Rücklauf	R 1 ¼" IG	R 1 ¼" IG	R 1 ¼" IG
7	Anschluss Kaltwasser	R 1" AG	R 1" AG	R 1" AG
8	Blindflansch & Abdeckung	DN110	DN110	DN110
9	Anschlussmuffe Elektroheizstab	R 1 ½" IG	R 1 ½" IG	R 1 ½" IG
10	Thermometer	Ø 16 x 60	Ø 16 x 60	Ø 16 x 60
11	Magnesiumanode	G 1 ¼" 33 x 625 mm	G 1 ¼" 33 x 850 mm	G 1 ¼" 33 x 1060 mm

- Verschließen Sie die nicht benötigten Anschlüsse mit Blindstopfen.
- Stellen Sie sicher, dass die hydraulischen Anschlüsse dicht sind.

4.10.2 Hinweise zur Speicherverrohrung

Beachten Sie für eine optimale Speicherverrohrung die folgenden Hinweise:

- Bauen Sie einen Rückflussverhinderer in geschlossene Kreise ein.
- Dämmen Sie alle Rohre vorschriftsmäßig.
- Dimensionieren Sie die Rohrquerschnitte ausreichend.
- Stellen Sie sicher, dass die Rohrleitungen möglichst kurz sind.

4.10.3 Speicher anschließen

Anschluss Zirkulationsleitung

Beachten Sie beim Einbau einer Zirkulationsleitung die folgenden Hinweise:

- Montieren Sie einen Rückflussverhinderer, um Schwerkraftzirkulation zu vermeiden.
- Schließen Sie den Rücklauf der Zirkulationsleitung entweder am Zirkulationsanschluss des Speichers oder an die Beimischleitung eines bauseits montierten Warmwassermischautomaten an.
- Die Verwendung des Trinkwasserzirkulations-Sets (optionales Zubehör) wird empfohlen.

Anschluss Wärmepumpe

Beachten Sie die Dokumentation des installierten Innengerätes.

Anschluss Trinkwasserseite

Beachten Sie beim trinkwasserseitigen Anschluss die folgenden Hinweise:

- Schließen Sie in der Kaltwasserleitung ein für Trinkwasser zugelassenes Sicherheitsventil an. Der Öffnungsdruck (Anspruchdruck) des Sicherheitsventils darf den zulässigen Betriebsdruck des Warmwasserspeichers nicht überschreiten.
- Stellen Sie sicher, dass zwischen dem Kaltwasseranschluss und dem Sicherheitsventil keine Absperrung vorhanden ist.
- Installieren Sie in der Kaltwasserleitung zum Speicher einen Filter. Dies verhindert Korrosion durch eingeschwemmte Metallpartikel.
- Bauen Sie ggf. einen Druckminderer ein, um den Kaltwasserdruck mindestens auf den maximal zulässigen Betriebsdruck zu begrenzen.
- Installieren Sie direkt am Warmwasseranschluss einen thermischen Mischautomaten, um die Warmwasserentnahmetemperatur zentral begrenzen zu können.
- Bauen Sie optional ein für Trinkwasser zugelassenes Ausdehnungsgefäß ein.
- Installieren Sie einen Entleerungshahn am Kaltwasseranschluss, um eine vollständige Entleerung des Speichers zu ermöglichen.

4.11 Installation Elektrik

**Gefahr!**

Lebensgefahr durch Stromschlag!

- Nur ein Fachhandwerker darf Arbeiten an den elektrischen Anschlüssen durchführen.
 - Berühren Sie die elektrischen Anschlüsse nicht.
 - Schalten Sie die Stromversorgung ab und sichern Sie sie gegen Wiedereinschalten.
-

Elektrischer Anschluss Temperaturfühler

- Schließen Sie die Temperaturfühler entsprechend der Dokumentation des Systemreglers an.

Elektrischer Anschluss Elektroheizstab

- Schließen Sie den Elektroheizstab entsprechend der Dokumentation des Elektroheizstabes an.

Erdung

- Erden Sie den Speicher fachgerecht.

5 Inbetriebnahme

Spülen Sie die einzelnen Komponenten des Heizungssystems sowie Rohrleitungen und Speicher gründlich durch, bis das Wasser klar und frei von Verunreinigungen ist.

5.1 Trinkwarmwasserspeicher befüllen



Gefahr!

Verbrühungsgefahr!

Das Wasser im Speicher kann sehr heiß sein.

- Gehen Sie vorsichtig mit dem heißen Wasser an der Wasserentnahmestelle um.

Inhibitoren oder andere Zusätze im Füllwasser sind nicht erlaubt. Die Wasserqualität muss für die angeschlossenen Wärmeerzeuger und Wärmeverbraucher geeignet sein. Halten Sie die nach VDI 2035 geforderte Wasserqualität ein.

Folgende maximale Stoffmengen werden von Mitsubishi Electric gefordert:

- $\text{Ca} \leq 100 \text{ mg/l}$
- $\text{Cl} \leq 100 \text{ mg/l}$
- $\text{Mn/Fe} \leq 0,5 \text{ mg/l}$
- pH-Wert 6,5 - 8,0
- Leitfähigkeit des Trinkwassers $< 100 \mu\text{S/cm}$
- Leitfähigkeit des Trinkwassers oberhalb der Trinkwassergüte $> 2500 \mu\text{S/cm}$

Um den Trinkwarmwasserspeicher zu befüllen, gehen Sie wie folgt vor:

- Stellen Sie sicher, dass alle Anlagenkomponenten entsprechend dem Anlageschema belegt sind und alle nicht benötigten Anschlüsse verschlossen sind.
- Stellen Sie sicher, dass der Kaltwasseranschluss korrekt montiert ist (siehe Kapitel „4.10.3 Speicher anschließen“ auf Seite 09).
- Öffnen Sie eine Warmwasserentnahmestelle in unmittelbarer Nähe zum Speicher.
- Öffnen Sie langsam die Kaltwasserzuleitung zum Speicher.
- Befüllen Sie den Speicher, bis an der Warmwasserentnahmestelle Wasser austritt.
- Schließen Sie die Warmwasserentnahmestelle.
- Entlüften Sie ggf. die Zirkulationsleitung.
- Heizen Sie den Speicher auf.
- Prüfen Sie nach dem ersten Aufheizen die Funktion der Sicherheitsarmaturen.
- Prüfen Sie nach dem ersten Aufheizen alle Anschlüsse auf Dichtigkeit.

5.2 Speicher an Betreiber übergeben

- Unterrichten Sie den Betreiber über die Funktion des Speichers.
- Übergeben Sie dem Betreiber alle Dokumente zur Aufbewahrung.
- Weisen Sie den Betreiber auf mögliche Gefahren hin.
- Weisen Sie den Betreiber auf die Verbrühungsgefahr an den Wasserentnahmestellen hin.
- Weisen Sie den Betreiber auf notwendige Wartungen hin.

6 Wartung

Mitsubishi Electric empfiehlt den Abschluss eines Wartungsvertrags zwischen Fachhandwerk und Betreiber der Wärmepumpenanlage.

Eine regelmäßige Wartung des Geräts verlängert die Lebensdauer und erhöht die Betriebssicherheit.

Die Wartungsarbeiten führt der Fachhandwerker durch.

Wartungsarbeiten	Intervall
Sicherheitsventil prüfen	jährlich
Magnesiumanode prüfen	mindestens alle 2 Jahre
Magnesiumanode austauschen	bei Bedarf
Elektroheizstab prüfen, entkalken	mindestens jährlich (je nach Wasserhärte)
Speicher von außen mit feuchtem Lappen reinigen (keine scheuernden Reinigungsmittel verwenden)	jährlich
Anlage prüfen	jährlich
Speicher innen reinigen	mindestens jährlich (je nach Wasserhärte)

6.1 Magnesiumanode prüfen und austauschen



Gefahr!

Lebensgefahr durch Stromschlag!

Wenn der Warmwasserspeicher zusätzlich mit einem Elektroheizstab ausgerüstet wird:

- Verwenden Sie keine Inertanode.
- Führen Sie nach Einbau der Magnesiumanode eine Schutzleiterprüfung zwischen Schutzleiteranschluss und Anode nach IEC/EN 60335 durch.

Die Magnesiumanode ist eine Opferanode, die sich durch den Betrieb des Warmwasserspeichers verbraucht.

Die Magnesiumanode muss mindestens alle zwei Jahren einer Sicht-Prüfung unterzogen werden.

Die Anodenprüfung kann zusätzlich durch eine jährliche Schutzstrommessung mit einem Anodenprüfer erfolgen.

Dazu muss der Warmwasserspeicher nicht entleert und die Anode nicht ausgebaut werden.

Sichtprüfung der Magnesiumanode

- Nehmen Sie den Verkleidungsdeckel und die obere Wärmedämmung ab.
- Entfernen Sie den oberen Handlochdeckel mit der Magnesiumanode.
- Prüfen Sie die Magnesiumanode auf Anodenabbau.
- Wenn der Durchmesser auf ca. 25 mm reduziert ist, tauschen Sie die Magnesiumanode aus.

Magnesiumanode austauschen

- Lösen Sie die Verschraubungen am Handlochdeckel.
- Nehmen Sie die Halterung der Magnesium-Anode ab.
- Tauschen Sie die Magnesiumanode aus.
- Montieren Sie die neue Magnesiumanode in umgekehrter Reihenfolge.

Wenn die Raumhöhe nicht ausreicht, um eine neue Stabanode einzubauen, können Sie eine Kettenanode verwenden.

6.2 Speicher innen reinigen



Gefahr!

Verbrühungsgefahr durch heißes Wasser!

- Lassen Sie den Warmwasserspeicher nach der Außerbetriebnahme ausreichend abkühlen, bevor Sie mit den Reinigungsarbeiten beginnen.

Warmwasserspeicher vorbereiten

- Schalten Sie die Heizungsanlage stromlos.
- Schalten Sie, wenn vorhanden, den bauseits montierten Elektro-Heizeinsatz stromlos und sichern Sie ihn gegen unbeabsichtigtes Wiedereinschalten.

Warmwasserspeicher leeren

- Schließen Sie das Absperrventil für den Kaltwassereintritt.
- Öffnen Sie den Entleerhahn.
- Öffnen Sie zur Lüftung das Be- und Entlüftungsventil oder den höchst gelegenen Zapfhahn.
- Nehmen Sie die Abdeckung ab.
- Lösen Sie die Sechskantschrauben.
- Entfernen Sie Blindflansch und Dichtring.

Warmwasserspeicher sichtprüfen und reinigen

Hinweis

Sachschaden durch unsachgemäße Reinigung!

Durch unsachgemäße Reinigung kann die Emaillierung im Speicherinneren Schaden nehmen.

- Verwenden Sie keine harten, scharfkantigen Gegenstände.

- Überprüfen Sie den Innenraum des Warmwasserspeichers auf Kalkablagerungen.
- Falls erforderlich, spritzen Sie den Innenraum des Warmwasserspeichers mit einem Wasserstrahl aus. Verwenden Sie kaltes Wasser. Wenn das Speicherinnere noch warm ist, lassen sich die Ablagerungen durch den Thermoschock leichter entfernen.
- Entfernen Sie Rückstände mit einem Nass-/Trockensauger mit Kunststoffansaugrohr.

Starke Inkrustierung entfernen

Wenn im Warmwasserspeicher extreme Verkrustungen entstanden sind, können diese durch chemische Reinigung beseitigt werden.

Nehmen Sie dazu den Warmwasserspeicher trinkwasserseitig vom Netz, um Verunreinigung des Trinkwassers auszuschließen.

7 Außerbetriebnahme

7.1 Vorübergehende Außerbetriebnahme

Der Trinkwarmwasserspeicher muss **nicht** entleert werden, wenn die Wärmepumpenanlage vorübergehend außer Betrieb genommen wird.

- Erwärmen Sie bei der erneuten Inbetriebnahme das Trinkwasser auf über 65 °C und zapfen Sie den Speicher an einer Warmwasserentnahmestelle einmal komplett leer.

7.2 Endgültige Außerbetriebnahme

**Gefahr!**

Verbrühungs- und Verbrennungsgefahr!

Das Speicherwasser und Bauteile sind auch nach Außerbetriebnahme der Wärmeerzeuger noch heiß.

- Warten Sie einige Zeit, bevor Sie den Speicher entleeren.
 - Tragen Sie Schutzkleidung.
-

Um den Trinkwarmwasserspeicher endgültig außer Betrieb zu nehmen, gehen Sie wie folgt vor:

- Nehmen Sie sämtliche angeschlossenen Wärmeerzeuger und Wärmeverbraucher außer Betrieb.
- Befestigen Sie einen Schlauch am Füll- und Entleerungshahn und verlegen Sie das freie Ende zu einem geeigneten Ablauf.
- Sperren Sie die Kaltwasserzulaufleitung ab.
- Öffnen Sie eine Warmwasserentnahmestelle.
- Öffnen Sie den Füll- und Entleerungshahn vollständig.
- Lassen Sie den Speicher vollständig leer laufen.
- Trennen Sie sämtliche Anschlüsse.
- Nehmen Sie die Demontage in umgekehrter Reihenfolge zur Montage vor.

8 Entsorgung

Der Trinkwarmwasserspeicher, die Zubehöre und die Verpackung bestehen größtenteils aus recyclingfähigen Rohstoffen.

- Entsorgen Sie das Gerät, die Zubehöre und die Transportverpackungen über Sammelstellen.
- Beachten Sie die geltenden nationalen Vorschriften.

9 Technische Daten

Bezeichnung	WPS300-1	WPS400-1	WPS500-1
Nenninhalt [l]	302	380	469
Durchmesser inkl. Isolierung [mm]	700	700	700
Isolierung [mm]	50	50	50
Höhe [mm]	1294	1591	1921
Kippmaß [mm]	1445	1715	2025
WT-Heizfläche [m ²]	3,2	5,0	6,2
WT-Inhalt [l]	22	36	43
Warmhalteverluste [W]	70	86	100
Wärmeleitfähigkeit Isolierung [W/(m*K)]	0,027	0,027	0,027
Energieeffizienzklasse gem. ErP LOT 2	B	C	C
Zul. Betriebsdruck Trinkwasser [bar]	10	10	10
Zul. Betriebsdruck Heizung [bar]	10	10	10
Zul. Betriebstemperatur Trinkwasser [°C]	95	95	95
Zul. Betriebstemperatur Heizung [°C]	110	110	110
Gewicht leer [kg]	106	139	199
Gewicht gefüllt [kg]	394	495	639

9.1 Zapfleistung Trinkwasser

Leistungsangaben WPS300-1			
Heizwasser-Vorlauftemperatur [°C]	Dauerleistung [kW]	Entnahmevolumenstrom 10 °C–45 °C [l/h]	Leistungskennzahl NL(1) bei 80 °C Primärtemperatur
90	108	2646	9
80	87	2132	
70	65	1593	
55	35	858	
Leistungsangaben WPS400-1			
Heizwasser-Vorlauftemperatur [°C]	Dauerleistung [kW]	Entnahmevolumenstrom 10 °C–45 °C [l/h]	Leistungskennzahl NL(1) bei 80 °C Primärtemperatur
90	139	3406	14
80	112	2744	
70	84	2058	
55	45	1103	
Leistungsangaben WPS500-1			
Heizwasser-Vorlauftemperatur [°C]	Dauerleistung [kW]	Entnahmevolumenstrom 10 °C–45 °C [l/h]	Leistungskennzahl NL(1) bei 80 °C Primärtemperatur
90	155	3798	18
80	124	3038	
70	93	2279	
55	50	1225	

9.2 Abmessungen

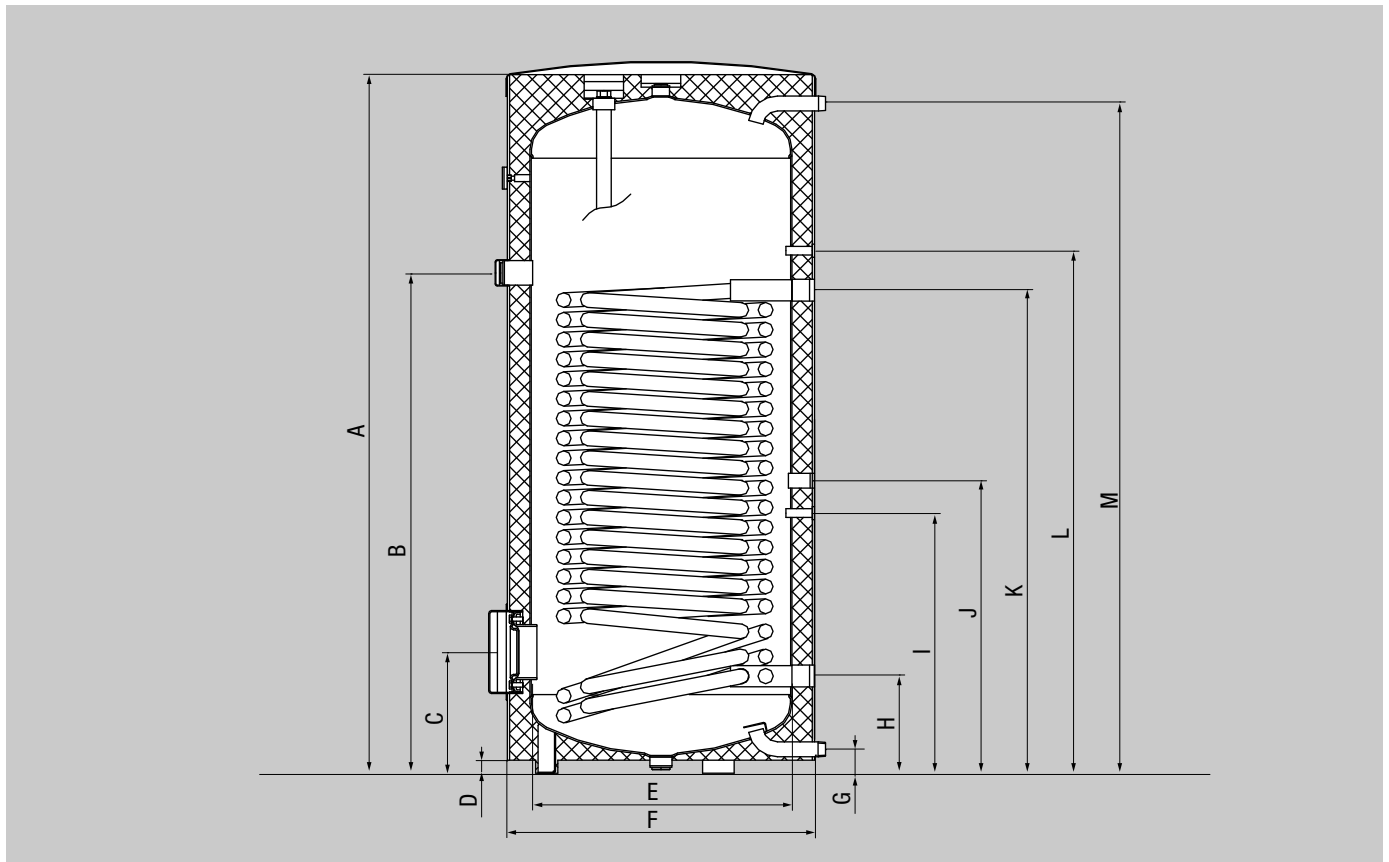


Abbildung 3 Abmessungen

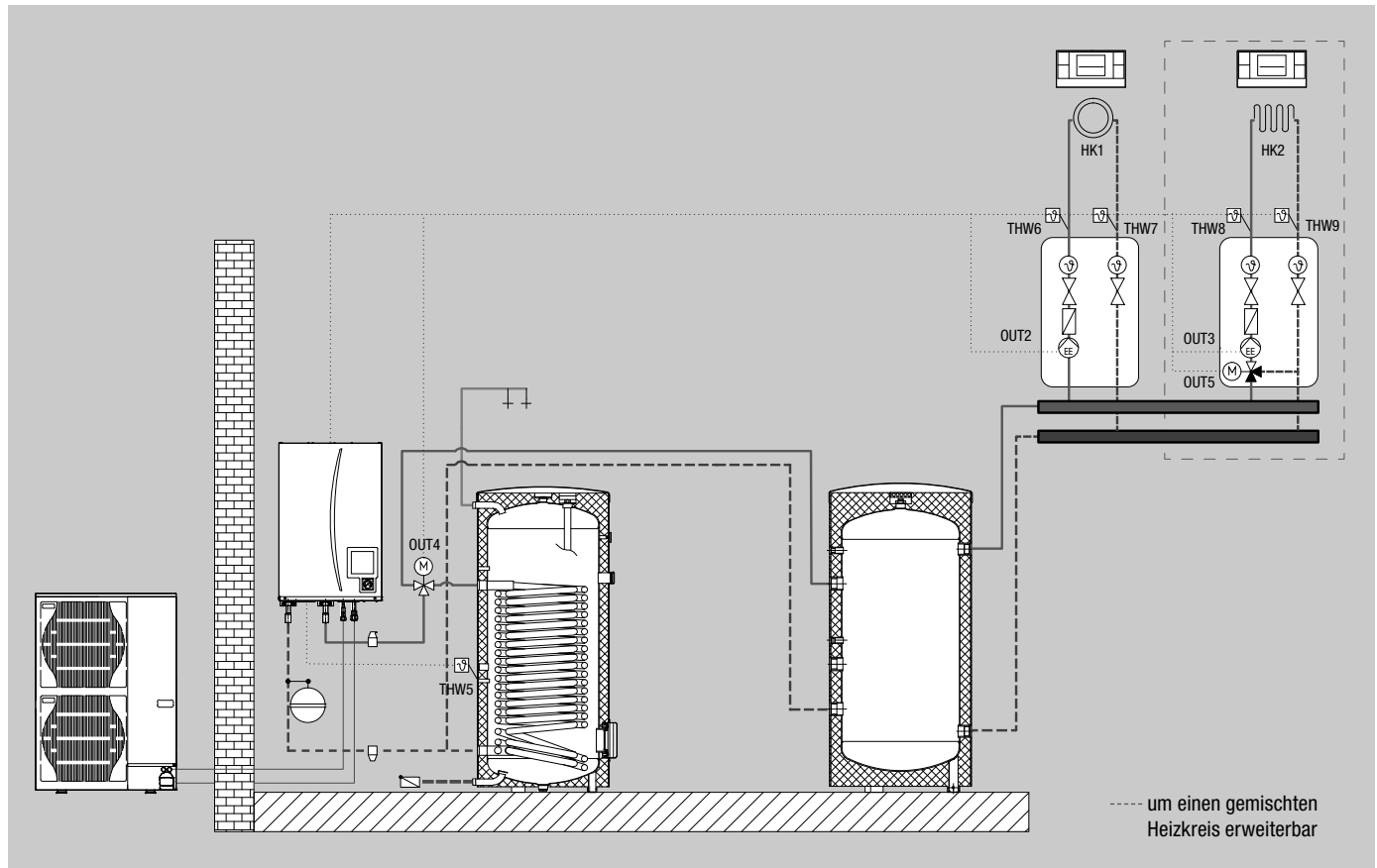
Pos.	Bezeichnung	WPS300-1 [mm]	WPS400-1 [mm]	WPS500-1 [mm]
A	Gesamthöhe (ohne Speicherabdeckung)	1294	1591	1921
B	Anschlussmuffe Elektroheizstab	830	1140	1319
C	Abdeckung und Blindflansch für Wartungs-/Reinigungszwecke	275	276	275
D	Sockelhöhe vom Boden	30	30	30
E	Innendurchmesser	597	597	597
F	Breite inkl. Isolierung	700	700	700
G	Anschluss Kaltwasser	55	55	55
H	Wärmepumpe Rücklauf	220	221	220
I	Fühlerhülse mit Klemmfeder für Trinkwasserfühler THW5	466	592	699
J	Trinkwasserzirkulation	544	666	1035
K	Wärmepumpe Vorlauf	784	1100	1279
L	Fühlerhülse mit Klemmfeder	874	1190	1369
M	Anschluss Warmwasser	1229	1526	1853

10 Hydraulikschema

Im Folgenden finden Sie beispielhaft ein Hydraulikschema für Ecodan-Wärmepumpenanlagen mit Trinkwarmwasserspeicher WPS. Weitere Informationen hierzu finden Sie im Planungshandbuch Ecodan.

Anlagenbeispiel 2 für Ecodan Hydromodul (Heizungs-Sets siehe aktuelle Preisliste)

Außengerät	Eco Inverter/Power Inverter/Zubadan	Betriebsart	Heizen + Trinkwarmwasser
Innengerät	Hydromodul	Heizkreise	1x ungemischt und/oder 1x gemischt



Mitsubishi Electric Europe B.V.
Living Environment Systems
Mitsubishi-Electric-Platz 1
40882 Ratingen
Telefon: +49 21 02 / 486-0
Internet: www.mitsubishi-les.com

Technische Service-Hotline

+49 21 02 / 1244 975 (Klimageräte)
+49 21 02 / 1244 655 (Wärmepumpen)

Mo. – Do. 8.00 – 17.00 Uhr, Fr. 8.00 – 16.00 Uhr

Es gelten die üblichen Telefentarife im deutschen Festnetz,
Auslands- und Mobiltarife können abweichen.

Ohne vorherige ausdrückliche schriftliche Genehmigung der Mitsubishi Electric Europe B.V. dürfen keine Auszüge dieses Handbuchs vervielfältigt, in einem Informationssystem gespeichert oder weiter übertragen werden. Die Mitsubishi Electric Europe B.V. behält sich vor, jederzeit technische Änderungen der beschriebenen Geräte ohne besondere Hinweise in dieses Handbuch aufzunehmen.

